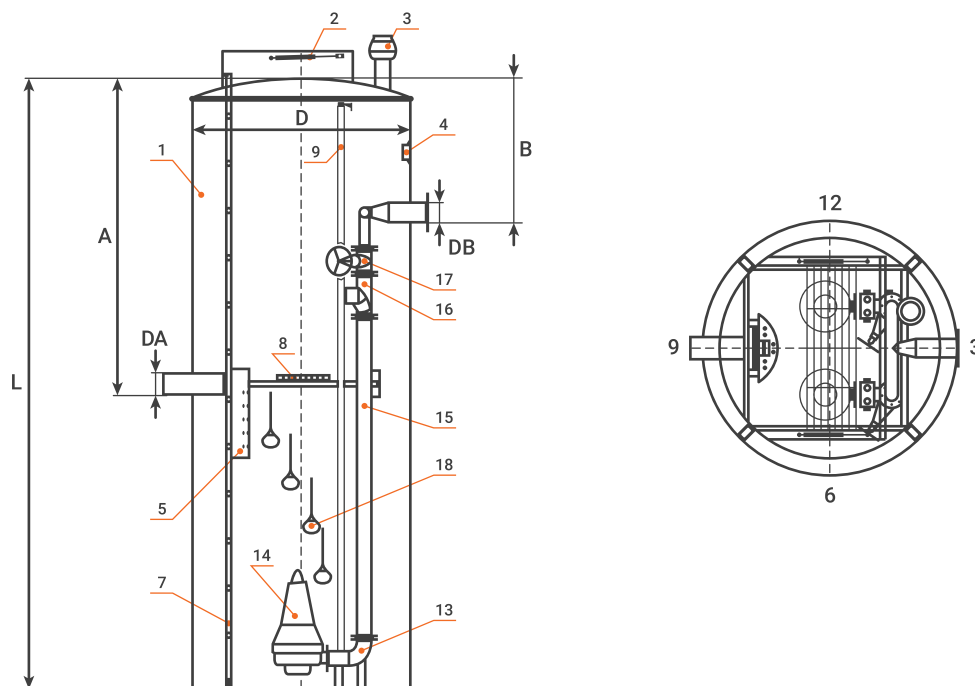


### Опросный лист для подбора канализационной насосной станции

Заказчик	
Адрес объекта	
Контактное лицо	
Телефон / E-Mail	



№	Вопрос	Ед. изм.	Ответ
1	Характер территории (предприятие / складской комплекс / поселок / дом / ... )		
<b>Предполагаемый размер насосной станции</b>			
2	Диаметр (D)	мм	
3	Глубина корпуса (L)	мм	
<b>Параметры патрубков подводящего трубопровода</b>			
4	Глубина залегания подводящего трубопровода (A)	мм	
5	Проходной (внутренний) диаметр подводящего трубопровода (DA)	мм	
6	Направление подводящего трубопровода	час	
7	Количество подводящих трубопроводов	шт.	
8	Материал подводящего трубопровода		
9	Предполагаемый тип соединения подводящего трубопровода с КНС (фланец / муфта / раструб / ... )		

№	Вопрос	Ед. изм.	Ответ	
<b>Параметры патрубков напорного трубопровода</b>				
10	Глубина залегания напорного трубопровода (В)	мм		
11	Проходной (внутренний) диаметр напорного трубопровода (DВ)	мм		
12	Направление напорного трубопровода	час		
13	Количество напорных трубопроводов	шт.		
14	Материал напорного трубопровода			
<b>Параметры для насосного оборудования</b>				
15	Максимальный приток сточных вод	м³/час		
16	Расчетный напор на выходе из КНС	м		
17	Длина напорного трубопровода	м		
18	Разность геодезических высот начала и конца напорного трубопровода	м		
19	Количество насосов	рабочих		
		резервных		
		запасных на склад		
20	Вид стоков	хозяйственно-бытовые		
		дождевые		
		производственные		
21	Взрывозащищенность насосов			
22	Тип грунта (глинистый / песчаный / скальный)			
№	Наименование	Материал / марка	Размер	Количество
<b>Стандартная комплектация</b>				
1)	Корпус КНС	Стеклопластик	D, L	1
2)	Крышка на газовых амортизаторах	Стеклопластик	D	1
3)	Вентиляция (колпак-дефлектор)	ПВХ	110	1
4)	Ввод кабелей (манжета + заглушка)	Резина, ПВХ	110	1
5)	Корзина	Стеклопластик		1
6)	Отбойник	Стеклопластик		0
7)	Лестница	Стеклопластик	L	1
8)	Настил	Стеклопластик		1
9)	Направляющие насосов	StZn		2
10)	Анкер + башмак	StZn + СП	M16x100	D/200
11)	Утепление	Магнофлекс	1200	1
12)	Упаковка (ложемент, трос-лента)			1
13)	Пьедестал (АТМ, кронштейн, скоба)			2
14)	Насос			2
15)	Напорный трубопровод	AISI		2

№	Наименование	Материал / марка	Размер	Количество	
16)	Клапан обратный шаровый	Чугун		2	
17)	Задвижка клиновья	Чугун		2	
18)	Датчик поплавковый	ПП		4	
19)	Вибровставка			1	
<b>Дополнительные опции</b>					
20)	Ответный фланец (для вых. патрубка)				
21)	Задвижка шиберная (на вх. патрубков)				
22)	Измельчитель (дробилка)				
23)	Расходомер				
24)	Манометр (датчик давления)				
25)	Газоанализатор				
26)	Вентилятор				
27)	Утепление (дополнительное)				
28)	Мешалка				
29)	Взмучиватель				
30)	Грузоподъемное устройство (тренога)				
31)	Шкаф управления				
32)	Сильфонный компенсатор				
33)	Металлорукав				
34)	Колодец с задвижкой перед КНС				
35)	Колодец с арматурой после КНС				
36)	Павильон с талью				
<b>Система управления</b>					
37)	Пуск	Прямой (до 4 кВт)	Плавный (свыше 25 Квт)	Звезда / треугольник (от 4 кВт)	Частотный преобразователь
38)	Секция автоматического ввода резерва АВР				
39)	Исполнение щита управления	Уличное		В помещении	
40)	Расстояние от КНС до щита управления				
41)	Панель оператора				
42)	Аварийная сигнализация	Сирена		Маячок	
43)	Диспетчеризация				
<b>Особые требования</b>					
23	Максимальный вес				
24	Цвет				
25	Способ доставки				
26	Срок изготовления				